

Saeco SIN026X
INTERNATIONAL GROUP



Cod. 10003090-3091-3107-08

Cod.10003115-3240-3253

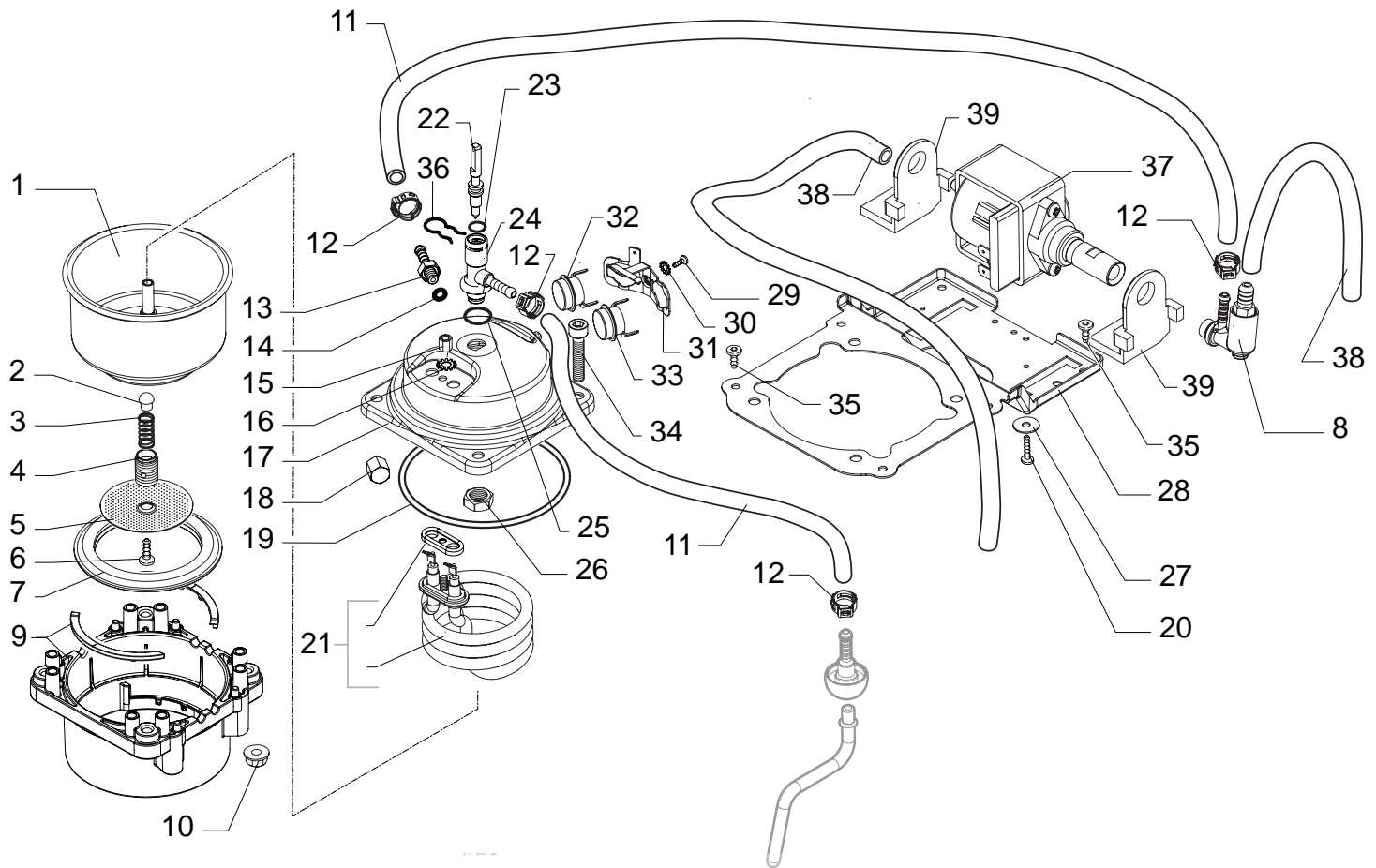
POS	CODICE	DESCRIZIONE	NOTE	POS	CODICE	DESCRIZIONE	NOTE
01	11007903	SUPPORTO COMANDI P234/M BIANCO		33	11007477	CAVO AL.SCHUKO 3X0,75 H05VV-F NER.L=1700	
02	11013073	FILTRO 1TAZZA 5.5/6.5 GR.C/SEDE MOL.H=22			11008365	CAVO AL.CH 3X0,75 H05VV-F NERO L=1700	
03	NF08/005	FILTRO A 2 TAZZE 12-14 GR.			11009447	CAVO ALIM.USA SJT 3X18AWG NERO L=1700	
04	11010146	AS.PORTAFILT.C/PRES.NEWGEN ALL/CARBONA VEDI COD. ESPLOSO E90068			11010141	CAVO ALIM.BRA.H05VV-F 3X1,5 3F.NERO L=1700	
					11009906	CAVO ALIM.JAP.VCTF 3X1,25 NERO L=1700	
05	11005799	POMELLO ACQUA-VAPORE P234 CARBONA			11009893	CAVO ALIM.AUSTRALIA 3X0,75 H05VV-F NER.L=1700	
06	11013734	COPERT.CARC.P234 VER.ARG.SER.V2			11022204	CAVO AL.CINA 3X0,75 H05VV-F NERO L=1550	
	11013736	COPERT.CARC.P234 VER.ARG.SER.CAP V2		34	13000961	INSERTO SUP.SCATOLA P234 V2 IN CARTONE	
	11013804	COPERT.CARC.P234 UL VER.ARG.SER.CAP V2		35	13000553	INSERTO DX.SCATOLA P234 IN CARTONE	
	11013803	COPERT.CARC.P234 UL VER.ARG.SER.V2		36	13000666	INSERTO INF.SCATOLA P234 IN CARTONE	
07	11013685	GHIERA COMANDI P234 V2 ARANCIONE/TRASP.		37	13000691	INSERTO SX.SCATOLA P234 IN CARTONE	
08	129912504	VITE TORX 3,5X14 FILET.9786 ZINC.NERO		38	13000960	SCATOLA LITAGR.SAECO NINA V2	
09	11005787	GRIGLIA VASCA RECUP.ACQ.P234 VERN.ARG.		39	15001862	LIBR.ISTR.SAECO NINA PL V2 8LING.	
10	11005786	VASCA RECUPERO ACQUA P234 CARBONA			15001968	LIBR.ISTR.SAECO NINA PL V2 CHN	
	11021858	VASCA RECUPERO ACQUA P234 BIANCO		40	129912104	VITE TORX 4X10 FILET.9786 ZINC.NERO	
11	11007904	DISTANZIALE VASCA REC.ACQUA P234 CARBONA		41	11005785	CARCASSA P234 CARBONA	
12	11007902	CARCASSA LATERALE SX P234 GIALLO		42	146680150	MISURINO CAFFE' NERO	
	11007738	CARCASSA LATERALE SX P234 CARBONA		43	227910650	AS.RACCORDO 90°(FISSO)CAPPUCCINAT.NERO	
	11013751	CARCASSA LATERALE SX P234 BIANCO		44	222520550	AS.CAPPUCCINATORE SFERICO INOX/NERO	
13	129660302	VITE PANELVIT TCB 3X10 DIN 7505 ZNP		45	149360400	TUBO SILICONE 3,5X6 TRASP.	NINA CAPPUCCINO IN MATASSA
14	DM0814	MOLLETTA MANOPOLA TYMER		46	11001977	AS.GEN.CAPPUC.SFERICO C/RAC.FIS.INOX/NER	
15	147622800	PIEDINO X PIANETA CAFFE' TRASPARENTE		47	11009485	PROTEZ.ISOLANTE X INTERRU.T.P234 IN NOMEX	120V
16	12000824	INTERRUTTORE ROTATIVO P234		48	13000642	INSERTO CENTRAL.SCATOLA P234 IN CARTONE	
17	11008410	AS.CONTENITORE ACQUA P234 TRASP/NATUR.		49	12000861	SEGNALAT.LUMIN.EL/F-MOD.7 ARANCIONE	230V
18	224640200	AS.FILTRO ESTERNO X CONTENITORI ACQUA	CON PART. N°19		12001042	SEGNALAT.LUMIN.EL/F-MOD.7 ARANCIONE	120V
19	140328461	OR METRICO 0190-10 IN EPDM		50	11013729	MANOPOLA COMANDI P234/M VERN.ARG.SER.	
20	11003672	MOLLA CILINDRICA X VALV.CONT.ACQUA P0049		51	11013074	GUARNIZ.V2 PORTAFILT.NEWGEN C/PRES.	
21	11003673	INSERTO X VALV.CONTEN.ACQUA P0049 GRIGIO					
22	11003671	VALVOLA X CONTENIT.ACQUA P0049 TRASP.					
23	11001298	COPERCHIO X VALVOLA DUCKBILL P0049 NERO					
24	148600600	FERMACAVO X MAGIC ESPR/COMBI NERO					
25	4332055000	SQUADRETTA X RACCORDO SFERICO					
26	5332004000	INTER.BIPOL.ON-OFF 122C1N2X001					
27	4332049000	RACCORDO SFERICO GRIVORY					
28	140324461	OR ORM 0060-20 IN TERMOIL					
29	AM0011/01	TUBO VAPORE INFERIORE CROMATO					
30	4332050000	INNESTO X RACCORDO SFERICO					
31	227431350	AS.PANNARELLO G100 NERO/NERO					
32	11007901	CARCASSA LATERALE DX P234 GIALLO					
	11007737	CARCASSA LATERALE DX P234 CARBONA					
	11013752	CARCASSA LATERALE DX P234 BIANCO					

Saeco
INTERNATIONAL GROUP

NINA & NINA CAPPUCCINO PLUS V2

Rev. 00 - 05/06/09

TAVOLA 1/2



Saeco SIN026X
INTERNATIONAL GROUP



Cod. 10003090-3091-3107-08

Cod.10003115-3240-3253

POS	CODICE	DESCRIZIONE	NOTE	POS	CODICE	DESCRIZIONE	NOTE
01	11004588	AS.CORPO INF.CALD.INOX S/FOR.NEWGEN/BAS		37	12000130	POMPA ULKA EP5/S GW	100V-50/60HZ
02	EF0012	GUARNIZIONE PER VALVOLINA		38	JS01.022	TUBO SILICONE 5X10 60 SHORE	IN MATASSA
03	EF0013	MOLLA PER VALVOLINA		39	149205850	SUPPORTO POMPA TYP ULKA C/SMUSSO NERO	
04	11000996	VITE PORTAVALV.CALD.INOX NEWGEN/BASE OTT					
05	11001471	DOCCIA DE=49,5 X CALD.INOX NEWGEN					
06	DI7987-5X8I	VITE TSP M5X8 UNI 7688 DIN 965 INOX					
07	11004543	GUARN.PORTAFILT.CALD.INOX NEWGEN/BASE					
08	11004689	AS.VALVOLA DI SICUREZZA 16-18 BAR P0049					
09	11005078	AS.ANEL.PORFILT.CALD.NEWGEN ALL.D/LUC.	100V-230V				
	11007503	AS.ANEL.PORFILT.CALD.NEWGEN D/L.SER.SIMB	120V				
10	123270102	DADO M6 FLANGIATO BASE. DENTELLAT.ZN					
11	16000380	TUBO SIL.RETINATO 5X8,9 REHAU	IN MATASSA				
12	12000892	FASCETTA OETIKER D=9,5 16700004					
13	11000998	RACC.RUB.TUBO VAP-CALD.INOX NEWGEN OTT.					
14	NM01.028	OR 106 IN SILICONE					
15	11001465	DADO M4 CH6 H=7 X CALD.INOX NEWGEN OTT.					
16	128310402	ROSETTA UNI 8842 A4 ZINCATA					
17	11001462	AS.CORPO SUP.CALD.INOX C/BOCCOLA NEWG.					
18	11001000	SPRUZZATORE CALD.INOX NEWGEN OTTONE					
19	12000087	OR METRICO 0850-30 IN SILICONE					
20	U109.013	VITE AUT.TCB 3,5X13 DIN 7981 C NIK					
21	11001002	RESISTENZA CALD.INOX NEWGEN	230V-1000W				
	11004509	RESISTENZA CALD.INOX NEWGEN	120V-1000W				
	11010419	RESISTENZA CALD.INOX NEWGEN	100V-1000W				
22	11001003	ASTA RUBINETTO CALD.INOX NEWGEN OTTONE					
23	WGADM0041/031	OR 2018 IN VITON 70 SH					
24	11000995	RUBINETTO CALD.INOX NEWGEN OTTONE					
25	140323062	OR 2043 IN SILICONE					
26	123390109	DADO 1/8 GAS H=6 CH=14 OTT/TEA					
27	U207.004	ROSETTA PIANA 4,3X16 UNI 6592 ZNP					
28	11005070	SUPPORTO CALDAIA P236 ACCIAIO					
29	129821402	VITE TCB M3X4 UNI 7687 ZNP					
30	128310304	ROSETTA UNI 8842 A3 BRUNITA					
31	11000994	MOLLA FERMA TERMOSTATI CALD.INOX NEWG.					
32	12000160	TERMOSTATO 95° US-622AXTDNO					
33	12000161	TERMOSTATO 127° US-622AXTDNO					
34	U023.022	VITE TCEI M6,0X30 UNI 5931 8.8 ZNP					
35	129912104	VITE TORX 4X10 FILET.9786 ZINC.NERO					
36	9011.144	FORCELLA X TUBO D.4					
37	12000833	POMPA DEFOND P-50 A2P GW	230V-50HZ				
	12000142	POMPA ULKA EAP5/S	120V-60HZ				

Saeco
INTERNATIONAL GROUP

NINA & NINA CAPPUCCINO PLUS V2

Rev. 00 - 05/06/09

TAVOLA 2/2